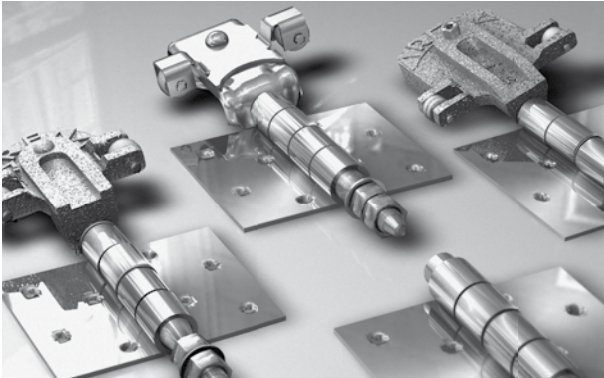


Juego de Herraje Corredizo para Portón de Garage

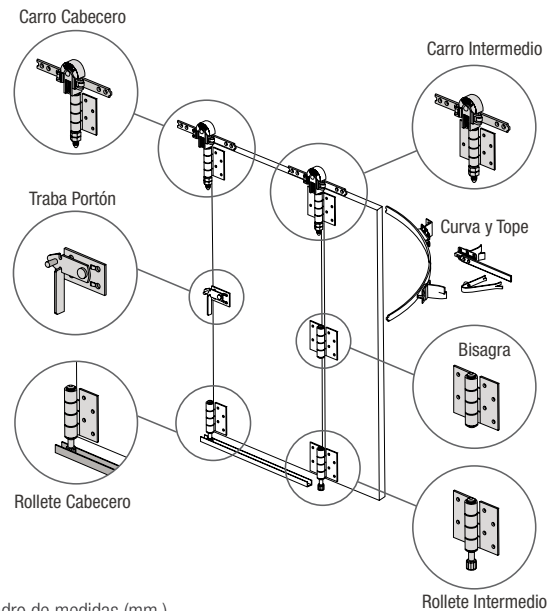


A la hora de decidir la forma de apertura de su portón, nada mejor que el sistema Corredizo con Curva, por su gran variedad de modelos y utilizaciones, que abarcan desde el pequeño portón de garage domiciliario, hasta grandes portones de fábricas, galpones y hangares.

Su versatilidad permite repartir el peso del portón en varias hojas y además armar trenes de tres o cuatro hojas en grandes aberturas que se podrán correr individualmente hacia una o ambas direcciones.

El kit incluye un detallado manual de instrucciones para colocarlo correctamente, y así, poder disfrutar de la suavidad de su deslizamiento.

Tabla de Modelos y Medidas 340/440					
Hojas Cantidad	Luz de Abertura Mínima/Máxima	Modelo	Mocheta Mínima/Máxima	Tramos Frontal/Lateral	Medida AB Mínima del E
3	1,50 / 2,20	B-3-0,50	0,00 / 0,30	1,90 / 1,90	0,35
3	1,80 / 2,40	B-3-0,65	0,10 / 0,40	1,90 / 1,90	0,4
3	2,30 / 2,70	B-3-0,75	0,10 / 0,55	1,90 / 1,90	0,4
3	2,30 / 2,85	B-3-0,90	0,10 / 0,650	1,90 / 1,90	0,45
3	2,37 / 3,00	B-3-1,00	0,10 / 0,77	1,90 / 1,90	0,5
4	2,00 / 2,40	C-4-0,50	0,00 / 0,30	1,90 / 2,20	0,35
4	2,40 / 2,50	C-4-0,60	0,10 / 0,40	1,90 / 2,20	0,4
4	2,00 / 2,40	D-4-0,50	0,00 / 0,30	2,20 / 2,20	0,35
4	2,40 / 2,90	D-4-0,60	0,10 / 0,40	2,20 / 2,20	0,4
4	2,70 / 3,00	D-4-0,75	0,10 / 0,55	2,20 / 2,20	0,4
4	2,60 / 3,04	D-4-0,90	0,25 / 0,65	2,20 / 2,20	0,45
4	2,68 / 3,08	D-4-1,00	0,35 / 0,77	2,20 / 2,20	0,5
4	2,00 / 2,40	E-4-0,50	0,00 / 0,30	2,50 / 2,50	0,35
4	2,10 / 2,90	E-4-0,60	0,10 / 0,40	2,50 / 2,50	0,4
4	2,70 / 3,30	E-4-0,75	0,10 / 0,55	2,50 / 2,50	0,4
4	2,90 / 3,45	E-4-0,90	0,15 / 0,65	2,50 / 2,50	0,4
4	2,98 / 3,50	E-4-1,00	0,25 / 0,77	2,50 / 2,50	0,5
5	2,75 / 3,00	E-5-0,50	0,00 / 0,30	2,50 / 2,50	0,35
5	2,70 / 3,20	E-5-0,60	0,10 / 0,40	2,50 / 2,50	0,4
5	2,70 / 3,20	E-5-0,75	0,20 / 0,55	2,50 / 2,50	0,4
5	2,90 / 3,15	E-5-0,90	0,35 / 0,65	2,50 / 2,50	0,45
5	2,98 / 3,30	E-5-1,00	0,45 / 0,77	2,50 / 2,50	0,5
4	3,35 / 3,55	F-A-0,90	0,10 / 0,65	2,50 / 3,00	0,45
4	3,40 / 3,80	H-4-0,75	0,10 / 0,65	3,00 / 3,00	0,4
4	3,40 / 4,00	H-4-0,90	0,00 / 0,65	3,00 / 3,00	0,4
4	3,48 / 4,13	H-4-1,00	0,00 / 0,77	3,00 / 3,00	0,5
5	3,40 / 3,80	H-5-0,75	0,10 / 0,55	3,00 / 3,00	0,4
5	3,40 / 3,80	H-5-0,90	0,25 / 0,65	3,00 / 3,00	0,45
5	3,48 / 3,90	H-5-1,00	0,33 / 0,77	3,00 / 3,00	0,5
5	4,20 / 4,60	I-5-0,75	0,10 / 0,55	3,80 / 3,80	0,4
5	4,20 / 4,81	I-5-0,90	0,10 / 0,60	3,80 / 3,80	0,45
5	4,27 / 4,87	I-5-1,00	0,15 / 0,77	3,80 / 3,80	0,5
5	4,80 / 5,40	K-5-0,90	0,10 / 0,65	4,40 / 4,40	0,45
5	4,87 / 5,53	K-5-1,00	0,10 / 0,77	4,40 / 4,40	0,5
5	5,40 / 6,00	L-5-0,90	0,10 / 0,65	5,00 / 5,00	0,45
5	5,47 / 6,13	L-5-1,00	0,10 / 0,77	5,00 / 5,00	0,5



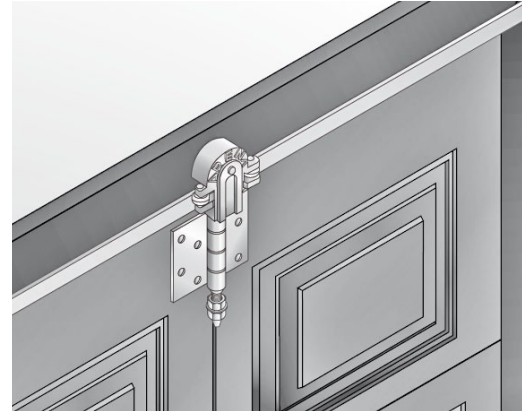
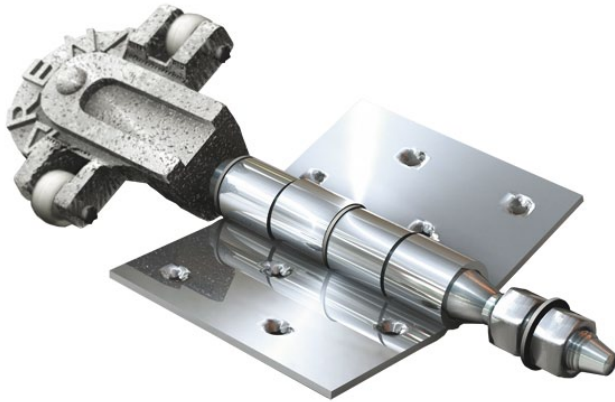
Cuadro de medidas (mm.)

Tabla de Modelos y Medidas 680					
Hojas Cantidad	Luz de Abertura Mínima/Máxima	Modelo	Mocheta Mínima/Máxima	Tramos Frontal/Lateral	Medida AB Mínima del E
3	2,23 / 2,65	M-3-0,75	0,10 / 0,55	1,90 / 1,90	0,4
3	2,70 / 2,80	M-3-0,90	0,10 / 0,65	1,90 / 1,90	0,45
4	2,80 / 3,25	P-4-0,75	0,10 / 0,55	2,50 / 2,50	0,4
4	2,85 / 3,40	P-4-0,75	0,10 / 0,65	2,50 / 2,50	0,45
4	3,10 / 3,75	R-4-0,75	0,10 / 0,55	3,00 / 3,00	0,4
4	3,60 / 3,90	R-4-0,90	0,10 / 0,65	3,00 / 3,00	0,45
5	3,18 / 3,75	R-5-0,75	0,10 / 0,55	3,00 / 3,00	0,4
5	3,37 / 3,90	R-5-0,90	0,10 / 0,65	3,00 / 3,00	0,45
5	3,55 / 4,65	S-5-0,75	0,10 / 0,55	3,80 / 3,80	0,4
5	3,70 / 4,80	S-5-0,90	0,10 / 0,65	3,80 / 3,80	0,45
5	3,80 / 4,95	S-5-1,00	0,10 / 0,77	3,80 / 3,80	0,5
6	4,00 / 4,80	S-6-0,75	0,10 / 0,55	3,80 / 3,80	0,4
6	4,45 / 4,80	S-6-0,90	0,10 / 0,65	3,80 / 3,80	0,45
6	4,55 / 5,00	S-6-1,00	0,10 / 0,77	3,80 / 3,80	0,5
6	4,80 / 5,40	T-6-0,75	0,10 / 0,55	5,00 / 5,00	0,4
6	4,80 / 5,40	T-6-0,90	0,25 / 0,65	5,00 / 5,00	0,45
6	4,80 / 5,40	T-6-1,00	0,15 / 0,77	5,00 / 5,00	0,5

Carros

Para Portón de Garage

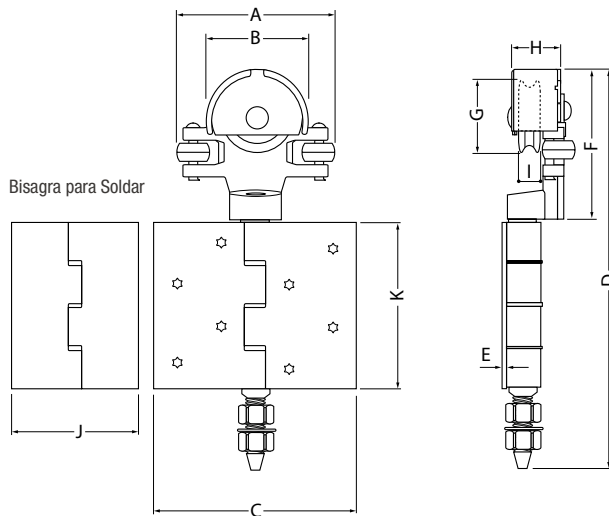
Carro Art. 340



120
KXH
kilos por hoja



Incluye Doble Ruleman Blindado



Características

- Para portones de garages corredizos con curva de deslizamiento lateral.
- Carros de fundición de hierro maleable hasta 80 Kg. por sección.
- Rueda de acero con doble ruleman 2RS.
- Primera hoja rebatible, que permite una puerta de escape.
- Sistema de deslizamiento lateral.
- Suave y ágil movimiento.

Cuadro de medidas (mm.)

Artículo	A	B	C	D	E	F	G	H	I	J	K
340	86	54	118	240	3,2	86	38	30	15	56	99

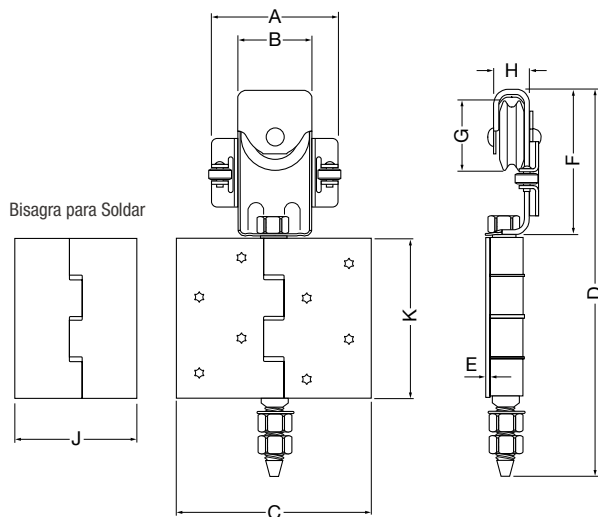
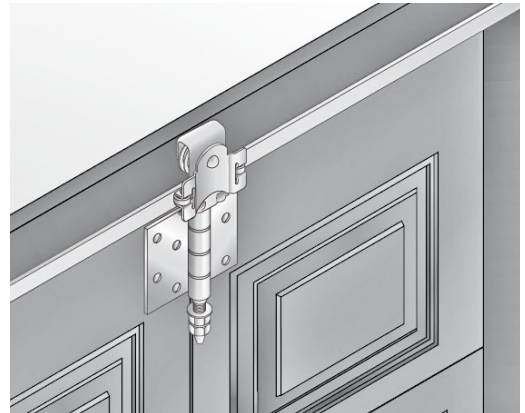
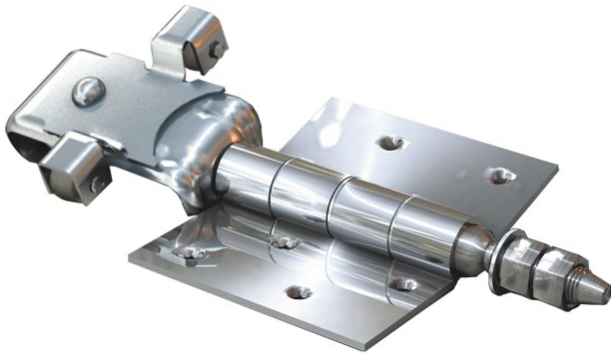
Terminaciones de Carros
Natural
Cincado

Terminaciones de Bisagras
Cincado
Acero Inoxidable
Bronce Pulido
Epoxi Blanco
Epoxi Negro

Carros

Para Portón de Garage

Carro Art. 440



**80
KXH**
kilos por hoja

Características

- Para portones corredizos con curva livianos, en especial para hojas en carpintería de aluminio.
- Estampados en chapa de importante espesor, con nervaduras hasta 60kgs por hoja.
- Totalmente cincado.
- Económico y seguro.

Cuadro de medidas (mm.)

Artículo	A	B	C	D	E	F	G	H	I	J	K
440	82	46	121	238	3,2	84	38	20,5	15	56	99

Terminaciones de Carros

Cincado

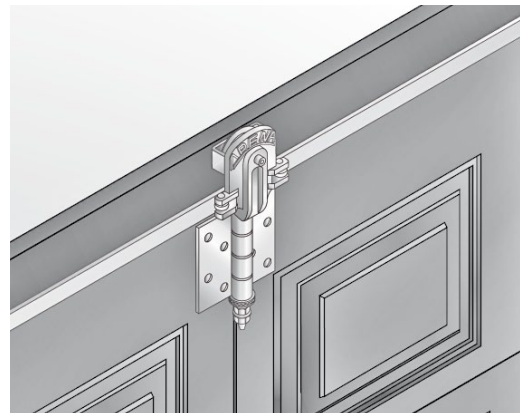
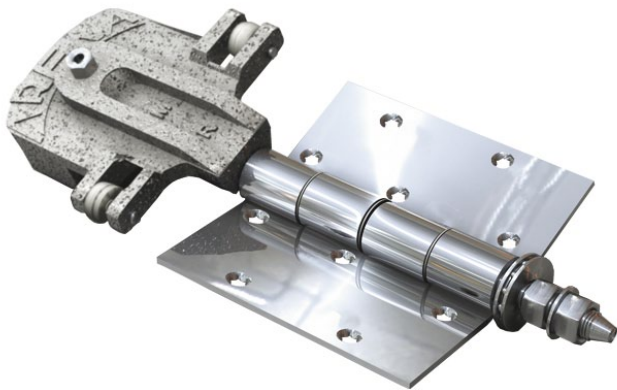
Terminaciones de Bisagras

Cincado

Carros

Para Portón de Garage

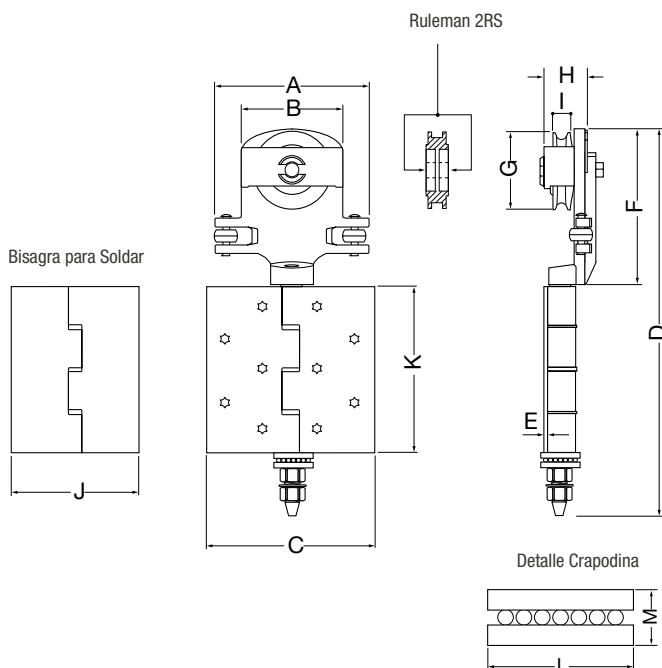
Carro Art. 680



250
KXH
kilos por hoja



Incluye Doble
Ruleman Blindado



Características

- Para portones corredizos curvos con hojas de gran porte y peso.
- De fundición de hierro de gran resistencia y armado con ruedas cementadas con sistema de agujas.
- Ruedas con dos rulemanes 2RS.
- Bisagras, de mayor tamaño y soldadas, que apoyan sobre una crapodina con rodamientos a bolillas para distribuir uniformemente el peso del portón.
- Con alas de bisagra agujereadas para atornillar o recortadas para soldar y doble hilera de bisagras intermedias.

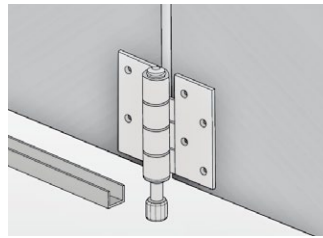
Cuadro de medidas (mm.)

Artículo	A	B	C	D	E	F	G	H	I	J	K	L	M
680	113	82	137	300	3,2	116	60	35	17	51	127	28	9

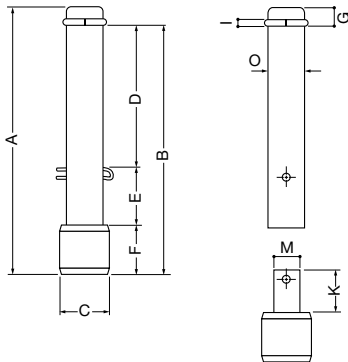
Terminaciones de Carros
Natural
Cincado

Terminaciones de Bisagras
Cincado
Bronce Pulido
Bronce Platil
Acero Inoxidable

Perno Rollete Desmontable para Portones Corredizos Curvos



Terminaciones
Cincado



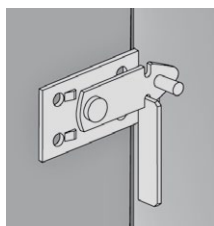
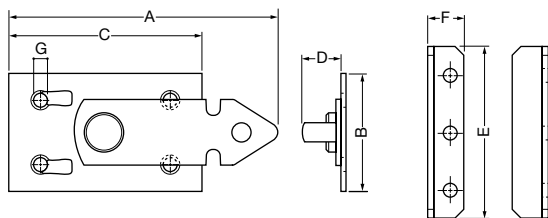
Características

- Perno rollete desmontable, facilita el recambio de la pieza. Modelo y Diseño Industrial Registrado por Herrajes ARENA N° 72317.
- Se presenta con buje de Bronce, Nylon o Hierro Cincado.
- Aptos para todos los modelos de Herrajes Corredizos Arena.

Cuadro de medidas (mm.)

Artículo	A	B	C	D	E	F	G	K	M	I	O	Pcs.	Peso (kg)
Rollete	148	142	19	90	34	18	5	22	11	2	15,88	1	0,23

Traba Portón Corredizo

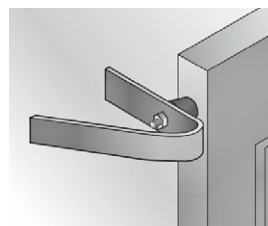
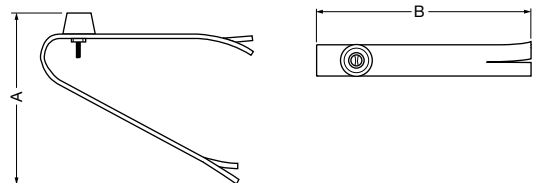


Terminaciones
Cincado

Cuadro de medidas (mm.)

A	B	C	D	E	F	G
90	45	74	17	65	15	5

Tope Portón Corredizo



Terminaciones
Cincado

Cuadro de medidas (mm.)

A	B
135	132

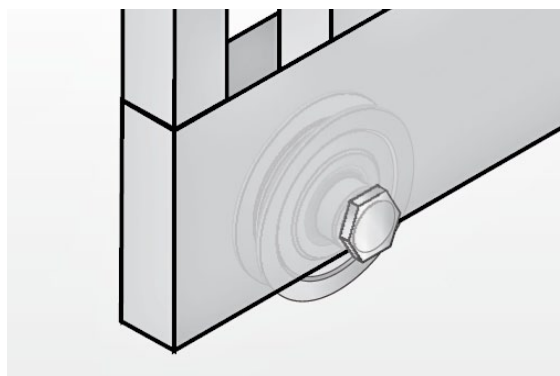
Ruedas

Para Portón

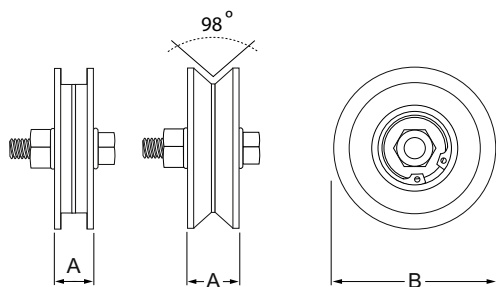


Metalúrgica Aquiles Tregnaghi S.A.

Rueda para Portón Tradicional



Incluye
Ruleman Blindado



Características

- Desarrollados en acero SAE 1040, con rulemán blindado tipo 2RS y tornillos con tuerca de alta resistencia.
- Ideales para portones de gran porte.

Cuadro de medidas (mm.)

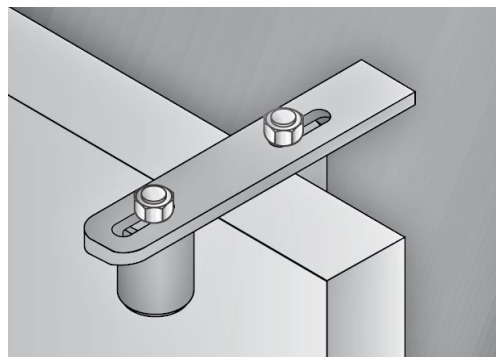
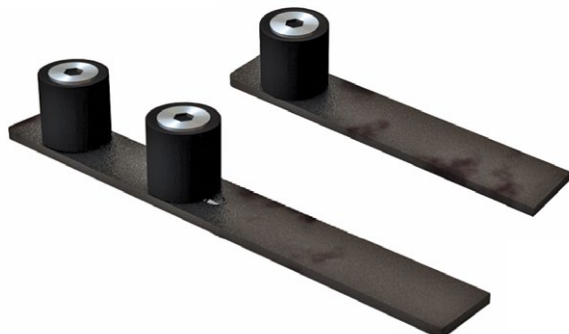
Artículo	A	Diámetro	Resistencia *
A50	18 mm	50 mm	100 Kgs
A60	18 mm	60 mm	130 Kgs
A75	20 mm	75 mm	150 Kgs
A90	20 mm	90 mm	200 Kgs
A105	20 mm	105 mm	240 Kgs
A120	20 mm	120 mm	280 Kgs
A150	20 mm	150 mm	350 Kgs

* Resistencia: Corresponde a 2 Ruedas por hoja.

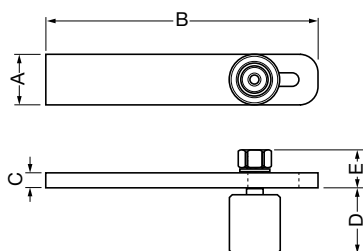
Terminaciones
Cincado Dorado

Materiales
Acero

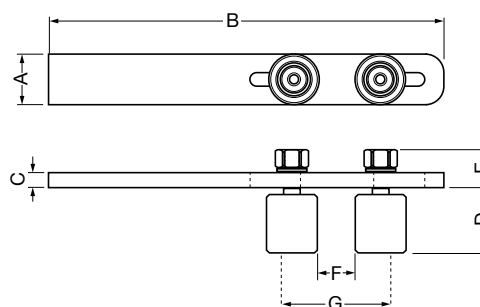
Estabilizadores para Portón Art. 730



SIMPLE



DOBLE



Cuadro de medidas (mm.)

Artículo	A	B	C	D	E	F	G
Simple	38	300	5	43	15	—	—
Doble	38	200	5	43	15	35	94

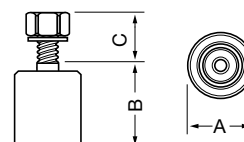
Terminaciones

Natural

Materiales

Hierro / Nylon

Rodillo para Estabilizadores



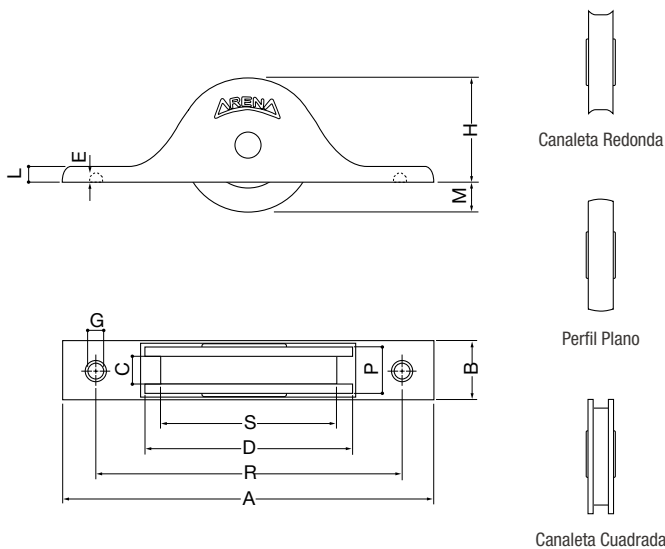
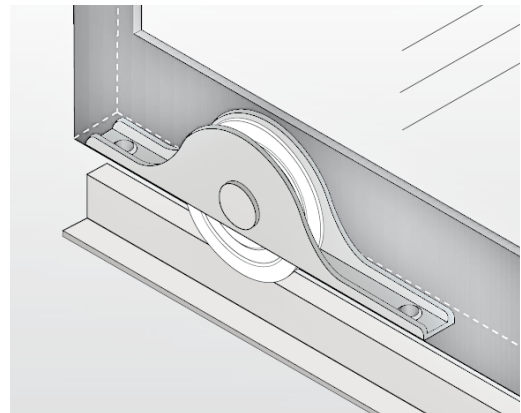
Cuadro de medidas (mm.)

Artículo	A	B	C
Rodillo para Estabilizadores	37	43	15

Terminaciones

Nylon

Ruedas Sin Rulemán



Características

- Diseñadas para colocar en ventanas, puertas de placards y muebles con hojas de deslizamiento corredizo.
- Construida en su base con chapa de hierro cincada, con rueda de nylon a buje.
- Se presenta en diferentes diámetros con o sin canaleta.
- Económicas, silenciosas y resistentes, ideal para carpintería standard liviana.

Cuadro de medidas (mm.)

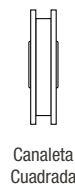
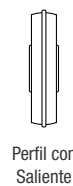
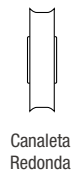
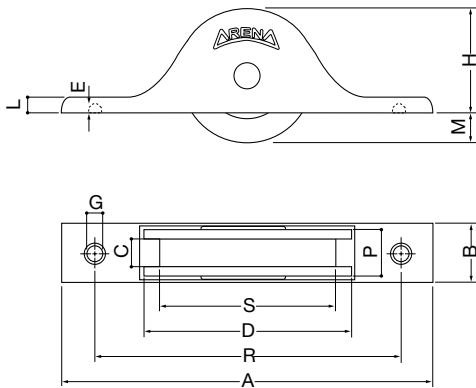
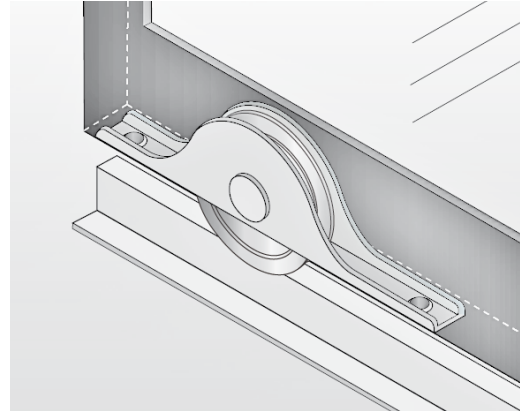
P= Rueda Plana ▨= Canaleta Cuadrada ∅= Canaleta Redonda

Artículo	A	B	C	D	E	G	H	L	M	P	R	S	Pcs.	Perfiles de Rueda
25P	60	11	—	25	1,25	3,5	20	1,25	5	5,5	46,5	—	50/100	Plano
25C∅	60	11	3	25	1,25	3,5	20	1,25	5	6	46,5	20	50/100	Redondo
27C∅	64	14	6,5	27	1,25	4	21	5	7	8	49	21	50/100	Redondo
32P	88	12	—	32	1,25	4	25	5	9	6	71	—	50	Plano
32C▨	88	12	4,5	32	1,25	4	25	5	9	7	71	24	50	Cuadrado
32C∅	88	12	4,5	32	1,25	4	25	5	9	7	71	25	50	Redondo
38P▨	101	14	—	38	1,25	5	30	6	8	8	83	—	50	Plano
38C∅	101	14	5,5	38	1,25	5	30	6	8	8	83	31	50	Cuadrado
38C	101	14	5	38	1,25	5	30	6	8	8	83	31	50	Redondo
45P	111	18	—	45	1,6	5	35	6	10	10	92	—	20/50	Plano
45C▨7	111	18	7	45	1,6	5	35	6	10	10	92	35	20/50	Cuadrado
45C▨8 ^{1/2}	111	18	8,5	45	1,6	5	35	6	10	10	92	35	20/50	Cuadrado
45C∅	111	18	7,5	45	1,6	5	35	6	10	10	92	35	20/50	Redondo

Terminaciones
Cincado
Fosfatizado

Materiales
Nylon

Ruedas Con Rulemán



Características

- Diseñadas para ventanas, puertas de placard, y muebles con hojas de deslizamiento corredizo.
- Construida en su base con chapa de hierro cincada, de rodamiento a bolillas, con banda de acero o nylon.
- Se presenta en diferentes diámetros con o sin canaleta.
- Fuertes y durables, angostas para embutir en hojas de espesores reducidos.

Cuadro de medidas (mm.)

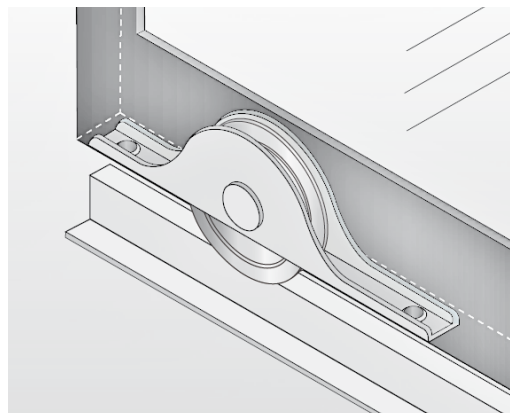
P= Rueda Plana ▣= Canaleta Cuadrada ∅= Canaleta Redonda ▤= Perfil Con Saliente

Artículo	A	B	C	D	E	G	H	L	M	P	R	S	Pcs.	Perfiles de Rueda
25P	60	11	—	25	1,25	3,5	19	1,25	5	5,5	46,5	—	50/100	Plano
25C ∅	60	11	3	25	1,25	3,5	19	1,25	5	6	46,5	20	50/100	Redondo
27C ∅	64	14	6,5	27	1,25	4	21	5	7	8	49	21	50/100	Redondo
32P	88	12	—	32	1,25	4	25	5	9	6	71	—	50	Plano
32C ▣	88	12	4,5	32	1,25	4	25	5	9	7	71	24	50	Cuadrado
32C ∅	88	12	4,5	32	1,25	4	25	5	9	7	71	25	50	Redondo
38P	101	14	—	38	1,25	5	30	6	8	8	83	—	50	Plano
38C ▣	101	14	5,5	38	1,25	5	30	6	8	8	83	31	50	Cuadrado
38C ∅	101	14	5	38	1,25	5	30	6	8	8	83	31	50	Redondo
45P	111	18	—	45	1,6	5	35	6	10	10	92	—	20/50	Plano
45C ▣7	111	18	7	45	1,6	5	35	6	10	10	92	35	20/50	Cuadrado
45C ▣8 ^{1/2}	111	18	8,5	45	1,6	5	35	6	10	10	92	35	20/50	Cuadrado
45C ∅	111	18	7,5	45	1,6	5	35	6	10	10	92	35	20/50	Redondo
45C ▤	111	18	4	45	1,6	5	35	6	10	12	92	36	20/50	Con Saliente
25P caja 32	88	12	—	25	1,25	4	25	5	5	5,5	71	—	50	Plano
25C caja 32	88	12	3	25	1,25	4	25	5	5	5	71	20	50	Redondo
27C caja 32	88	12	5,5	27	1,25	4	25	5	5	8	71	22	50	Redondo

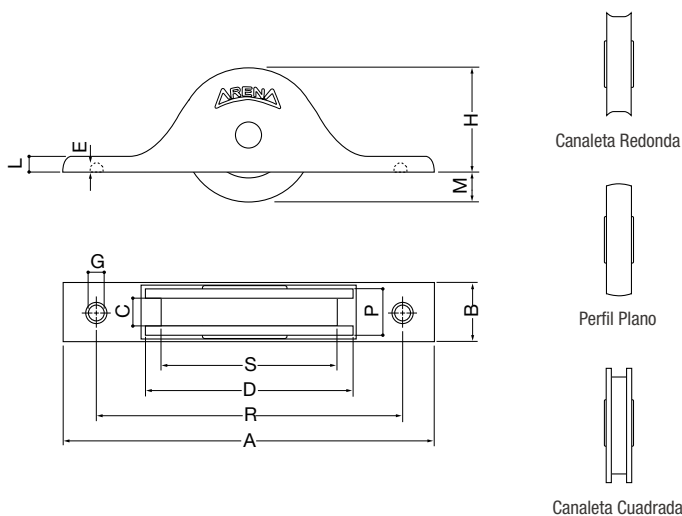
Terminaciones
Cincado
Fosfatizado

Materiales
Nylon
Acero

Rueda con Rulemán Blind 2 RS



Incluye
Ruleman Blindado



Características

- Diseñadas para puertas de balcones, ventanas, puertas de placards y muebles con hojas de deslizamiento corredizo.
- Construida, en su base, con chapa de hierro cincado amarillo, con rueda de nylon a rulemán del tipo 2 RS.
- Soporta hasta 60 Kg. de carga.
- Presentada en diferentes diámetros con o sin canaleta.

Cuadro de medidas (mm.)

P= Rueda Plana □= Canaleta Cuadrada ∅= Canaleta Redonda

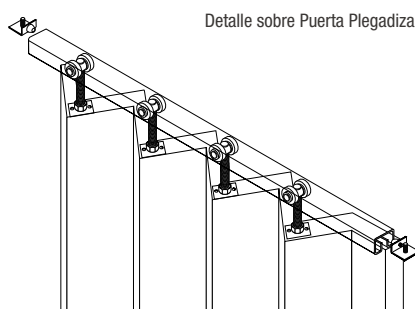
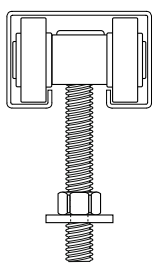
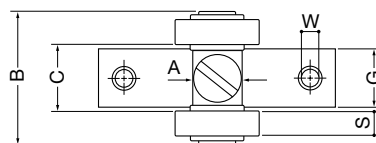
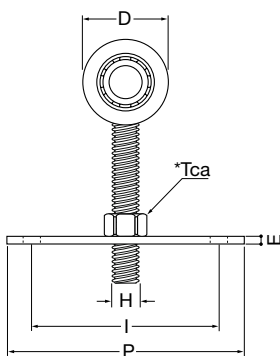
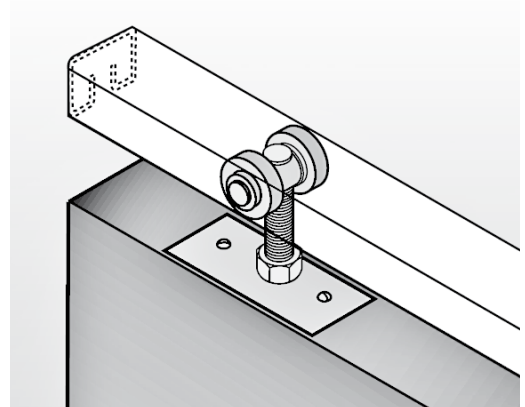
Artículo	A	B	C	D	E	G	H	L	M	P	R	S	Pcs.	Perfiles de Ruedas	Resistencia
38P	101	14	—	38	1,25	5	30	6	8	8	83	—	50	Plano	40 kilos por hoja
38C∅	101	14	5,5	38	1,25	5	30	6	8	9	83	31	50	Redondo	
38C□	101	14	5	38	1,25	5	30	6	8	9	83	31	50	Cuadrado	
45P	111	18	—	45	1,6	5	35	6	10	10	92	—	20/50	Plano	60 kilos por hoja
45C∅7	111	18	7	45	1,6	5	35	6	10	10	92	35	20/50	Cuadrado	
45C∅8 ^{1/2}	111	18	8,5	45	1,6	5	35	6	10	10	92	35	20/50	Cuadrado	
45C∅7	111	18	7,5	45	1,6	5	35	6	10	10	92	35	20/50	Redondo	

Terminaciones
Cincado Amarillo

Materiales
Nylon

* Resistencia: Corresponde a 2 Ruedas por hoja.

Carro 2 Ruedas



Detalle sobre Puerta Plegadiza

Características

- Para puertas plegadizas, placards, paneles divisorios, mamparas y postigones.
- De acero o nylon; con planchuela para colocar en el canto y en el centro.
- Plegado total de las hojas, ya que el diámetro de las ruedas no supera el espesor de las mismas.
- Ruedas de canto plano, para rieles standard y bicelados.
- Con una simple ranura en la base de la hoja quedará guiada desde una posición central fija.

Terminaciones

Cincado

Materiales

Acero

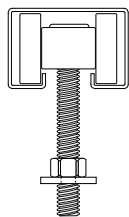
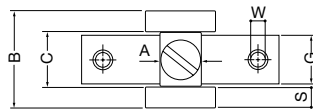
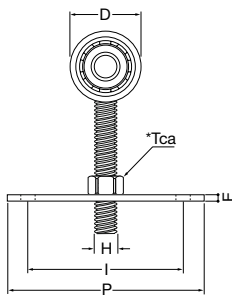
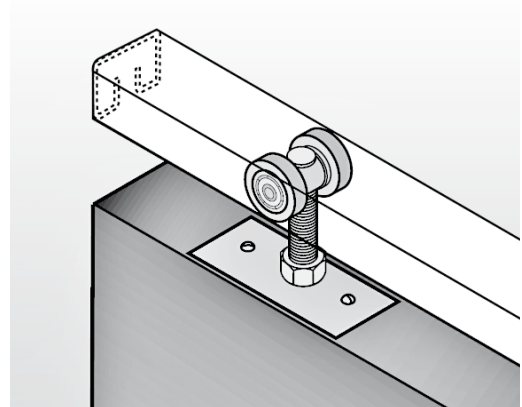
Nylon

Cuadro de medidas (mm.)

* Rd.= Perfil de Rueda. * Tca.= Tuerca. * Ny.= Nylon * Ac.= Acero.

Artículo	A	B	C	D	E	G	P	H	I	W	S	Rd.	Tca.	Pcs.	Ny.	Ac. (kg)
166 S/R	10	25	12	20	2	12,5	57	3/16	41	5	5,5	Plano	3/16	100	3,4	—
166	10	26	12	20	2	12,5	57	3/16	41	5	5	Plano	3/16	100	3,7	5,3
162	10	30,5	16	25	2	12,5	57	1/4	41	5	5,5	Plano	1/4	50	2,3	3,6
162V	10	30,5	16	24	2	12,5	57	1/4	41	5	6	Redondo	1/4	50	2,6	3,4

Carro 2 Ruedas 2RS



Incluye
Ruleman Blindado

Características

- Carros Reforzados 166, 162 y 162 V.
- Nueva versión incorporan rulemanes blindados tipo 2RS, logrando mayor resistencia y desplazamiento más suave.
- Ideales para puertas plegadizas.

Terminaciones
Cincado Amarillo

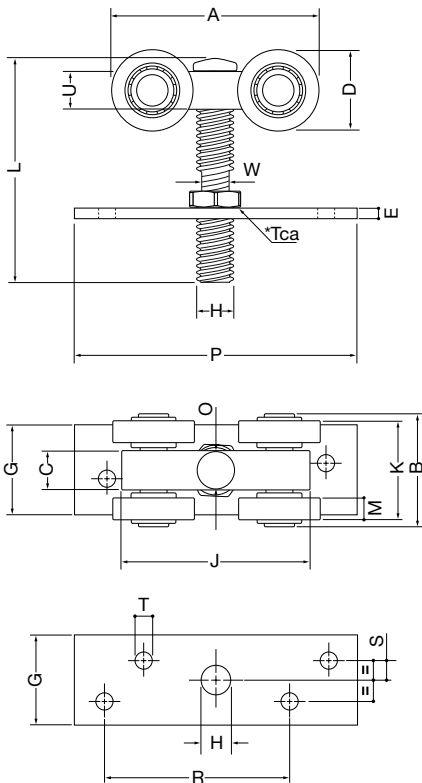
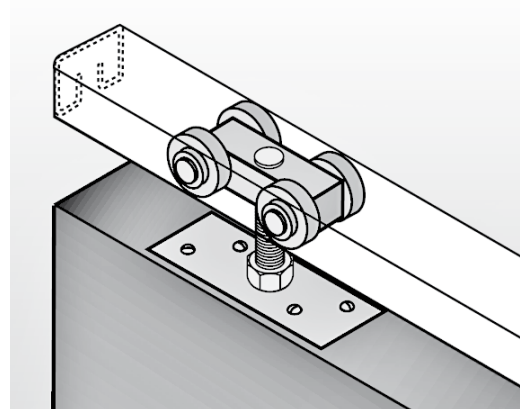
Materiales
Nylon
Acero

Cuadro de medidas (mm.)

* Rd.= Perfil de Rueda. * Tca.= Tuerca. * Ny.= Nylon * Ac.= Acero.

Artículo	A	B	C	D	E	G	P	H	I	W	S	Rd.	Tca.	Pcs.	Ny.	Ac. (kg)
166	10	26	12	20	2	12,5	57	3/16	41	5	5	Plano	3/16	100	3,7	5,3
162	10	30,5	16	25	2	12,5	57	1/4	41	5	5,5	Plano	1/4	50	2,3	3,6
162V	10	30,5	16	24	2	12,5	57	1/4	41	5	6	Redondo	1/4	50	2,6	3,4

Carro 4 Ruedas



Características

- Para el armado de puertas, ventanas, placards y portones corredizos.
- De acero o nylon con o sin planchuela, para colocar de canto y de centro.
- Ruedas de canto plano, para rieles standard y bicelados.
- Durabilidad y resistencia.

Terminaciones

Cincado

Materiales

Acero

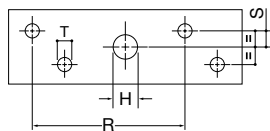
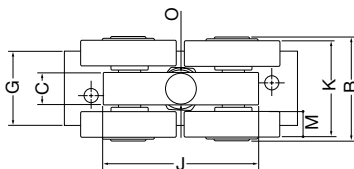
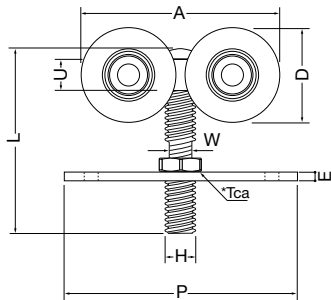
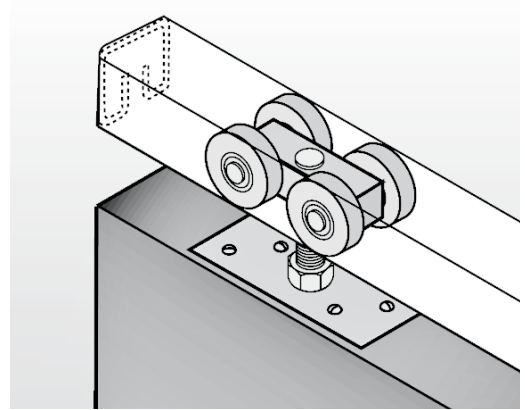
Nylon

Cuadro de medidas (mm.)

* Rd.= Perfil de Rueda. * Tca.= Tuerca. * Ny.= Nylon * Ac.= Acero.

Artículo	A	B	C	D	E	G	H	J	K	L	M	O	P	R	S	T	U	W	Rd.	Tca.	Pcs.	Ny.	Ac. (kg)
168	53	25	9,5	20	2,5	22	1/4	46	22	46	5	7	70	40	1,5	4	9,5	5	Plano	1/4	50	4,7	6
164	61	31	15	25	3,2	22,2	5/16	50	26	53	5,5	8	91	53	3,5	5,5	9	6,8	Plano	5/16	50	8	10,9
164 V	60	31	15	24	3,2	22,2	5/16	50	28	53	6	8	91	53	3,5	5,5	9	6,8	Redondo	5/16	50	8,7	10,5
170	82	38	19	32	4,8	22,2	7/16	66	35	79	7	11,3	91	53	3,5	6	12,3	9	Plano	7/16	20	6,7	10
172	87	39	19	38	4,8	22,2	7/16	66	38	79	8	11,3	91	53	3,5	6	12,3	9	Plano	7/16	20	—	12
174	95	45	19	45	4,8	25,4	7/16	66	44	79	10	11,3	134	85	4	6	19	9	Plano	7/16	20	—	19

Carro 4 Ruedas 2RS



Incluye Ruleman Blindado

Características

- Carros reforzados 168, 164, 164 V, 170, 172, 174.
- Nueva versión de los carros de 4 ruedas al que se le incorporaron rulemanes Blindados tipo 2RS, logrando una mayor resistencia al peso.
- Utilizados en conjunto con los rieles ARENA, son aptos para portones de hasta 500 kg. por hoja.

Terminaciones

Cincado Amarillo

Materiales

Acero

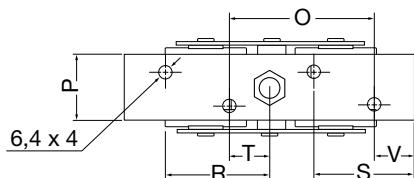
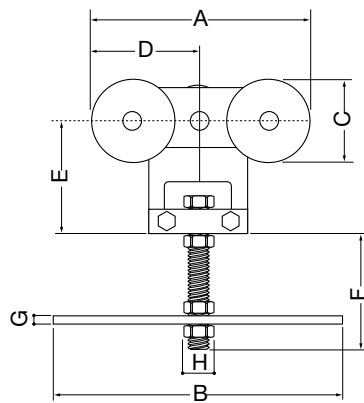
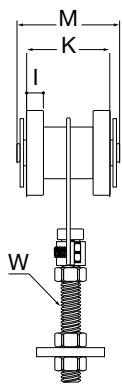
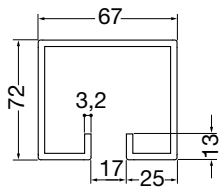
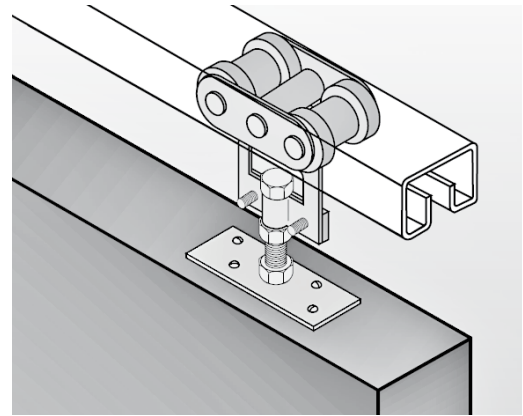
Nylon

Cuadro de medidas (mm.)

* Rd.= Perfil de Rueda. * Tca.= Tuerca. * Ny.= Nylon * Ac.= Acero.

Artículo	A	B	C	D	E	G	H	J	K	L	M	O	P	R	S	T	U	W	Rd.	Tc.	Pcs.	Ny.	Ac. (kg)
168	53	25	9,5	20	2,5	22	1/4	46	22	46	5	7	70	40	1,5	4	9,5	5	Plano	1/4	50	4,7	6
164	61	31	15	25	3,2	22,2	5/16	50	26	53	5,5	8	91	53	3,5	5,5	9	6,8	Plano	5/16	50	8	10,9
164 V	60	31	15	24	3,2	22,2	5/16	50	28	53	6	8	91	53	3,5	5,5	9	6,8	Redondo	5/16	50	8,7	10,5
170	84	38	19	32	4,8	25,4	7*16	66	35	79	7	11,3	91	53	3,5	5,5	12,2	9	Plano	7*16	20	6,7	10
172	87	39	19	38	4,8	25,4	7*16	66	38	79	8	11,3	91	53	3,5	5,5	12,2	9	Plano	7*16	20	-	12
174	95	45	19	45	4,8	25,4	7*16	66	43	79	10	11,3	134	85	4	6	19	9	Plano	7*16	20	-	19

Carro 4 Ruedas



Incluye Ruleman Blindado

Características

- Trabajan en conjunto con los rieles superiores ARENA, ideales para el armado de Puertas y/o Portones de Industria en General.
- Con soporte oscilante que asegura el aplomado constante del carro y la hoja.
- El carro Art. 1000 soportan 1000 kg. y posee rulemanes 2RS.

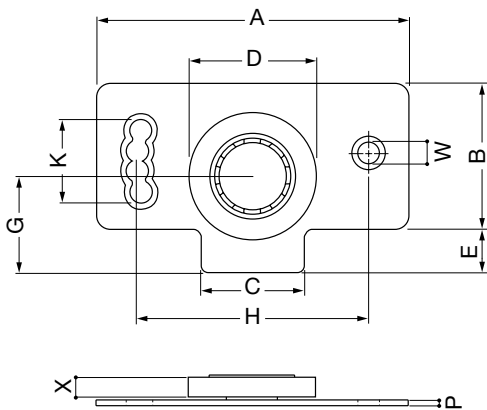
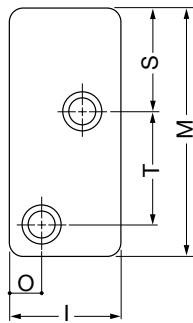
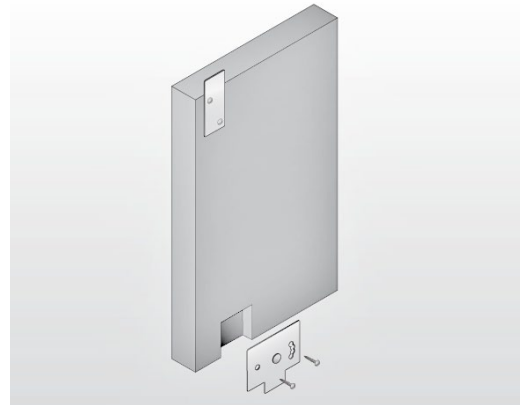
Terminaciones para Carro

Cincado Amarillo

Cuadro de medidas (mm.)

Artículo	A	B	C	D	E	F	G	H	K	M	I	O	P	R	S	T	V	W	Pcs.	Peso (kg)	Hasta (kg)
1000	152	151	62	75,5	78	70	4,76	19	48,2	59	9,6	79,3	32	54,8	51	24,5	20,7	12,7	1	2,2	1000

Ruedas de Aplicar



Características

- Para muebles con hojas de deslizamiento corredizo.
- Construida en su base con chapa de hierro cincada, regulable en altura, con y sin rodamiento a bolillas, con banda de acero o nylon.
- Se presenta en diferentes diámetros, de apoyo plano, acompañada con accesorio (guía).
- Adaptables a diferentes tipos de aberturas.

Terminaciones

Cincado

Materiales

Nylon

Acero

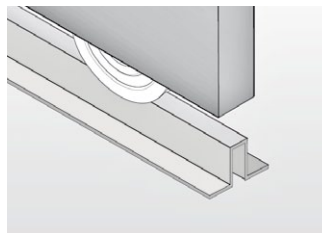
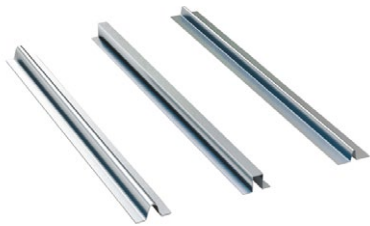
Cuadro de medidas (mm.)

*Ny= Nylon

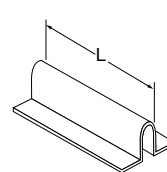
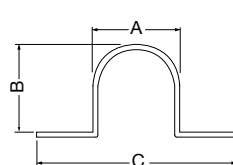
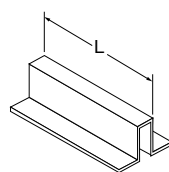
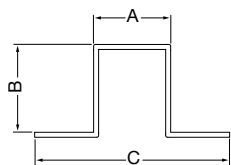
*Ac= Acero

Artículo	A	B	C	D	E	G	H	K	M	I	O	P	S	T	W	X	Pcs.	Ny. (kg)	Ac. (kg)
300	62,5	28	20	25	10	18	48,5	20	40	17	4,5	1,25	18	16	3,2	5	100	2,96	—
302	62,5	28	20	25	10	18	48,5	20	40	17	4,5	1,25	18	16	3,2	5	100	3,3	4,6
303	62,5	28	20	32	10	22	48,5	20	40	17	4,5	1,25	18	16	3,2	7	100	4,28	6,8

Guías y Rieles Inferiores



Terminaciones
Natural
Cincado
Bronce Natural
Acero Inoxidable
Cincado Amarillo



Largos Estándares
2 m
3 m
A pedido.

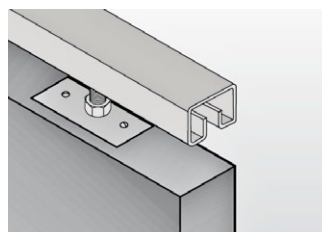
Cuadro de medidas (mm.)

Artículo	A	B	C	Pcs.	Peso (kg)	L (metros)
AT 0002	2,5	7	18	1 mt.	0,13	2
AT 0004	4	7	16,5	1 mt.	0,13	3
AT 0007	6,5	7	17	1 mt.	0,13	0

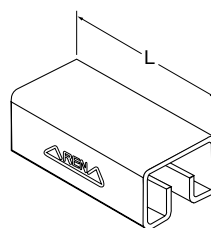
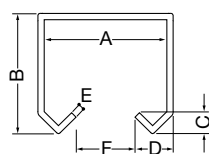
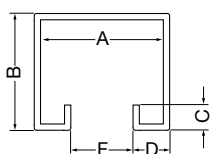
Características

- Rieles de apoyo para ruedas, diseñado para guiar puertas de muebles y ventanas corredizas desde su base inferior.
- Para ruedas con canaleta redonda o cuadrada.
- Sus aletas laterales de base son agujereadas en diagonal cada 40 cm para fijarlas al marco fácilmente con tornillos adecuados.

Guías y Rieles Superiores



Terminaciones
Natural
Cincado



Largos Estándares
1,5 m
2 m
2,40 m
2,50 m
3 m
4 m
4,50 m
6 m

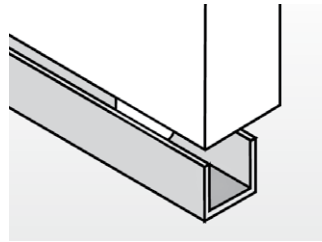
Cuadro de medidas (mm.)

Artículo	A	B	C	D	E	F	L (metros)	Peso (kg)
168A	28	22,5	4	10,5	0,9	8	6	4,2
164A	34	28	6	13	1,25	10	6	7
164V	33,5	26	5	12	1,25	11	6	6
170L	41	35	7	15	1,6	13	6	10,5
170R	40	34	7	15	2	13	6	13,2
172A	43,5	40	7	17	2	13	6	15
174A	49	46,5	7	19,5	2	14	6	17,5
174R	55	52	8	19	2,25	17	6	17,5
700	67	72	13	25	3,2	17	6	17,5

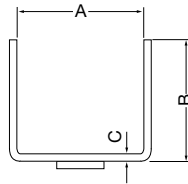
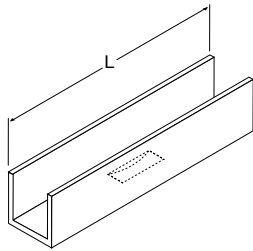
Características

- Diseñados para guiar hojas corredizas colgantes.
- Perfiles laminados en frío conformados en sistema Yoder.
- Cantos redondeados que permiten mayor resistencia a la carga.
- Pueden ser colocados en pequeñas hojas como placards, ventanas, puertas y hasta en portones de gran tamaño.
- Fabricados en largos de hasta 6 mts.

Guías "U" 12/21 de Piso



Terminaciones
Hierro Pulido
Bronce
Acero Inoxidable
Hierro Pintado
Hierro Galvanizado



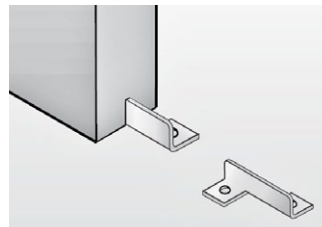
Cuadro de medidas (mm.)

Artículo	Modelo	A	B	C	L
Guía U	12	12,5	12,5	1	6000
Guía U	21	22,5	20,24	1,04	6000

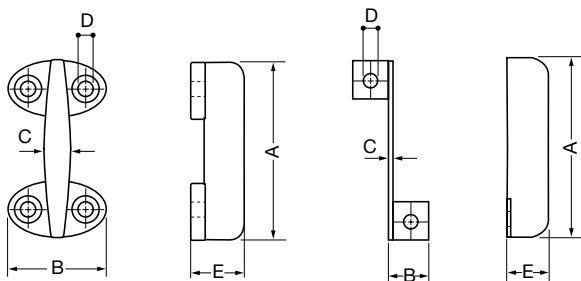
Características

- Se provee en anchos de 12 mm o 21 mm.
- Se fabrican en curvas de distintos radios o en tramos rectos, sólo en 21 mm.
- Ideal para guiar todo tipo de sistemas corredizos.

Guías de Piso Art. 720



Terminaciones
Hierro (Estampado)
Nylon
Bronce (Fundición)



Cuadro de medidas (mm.)

Artículo	Modelo	A	B	C	D	E	Pcs.	Peso (kg)
720	Estampado	57	18	2	4	17	50	1,2
720	Nylon	59	33	8	5	17	50	0,46
720	Fundición	56	32	8	4,5	17	50	2,9

Características

- Utilizadas para guiar la puerta corrediza desde su parte inferior.
- Terminaciones: hierro cincado, nylon y bronce, inyectado y estampado.
- Permite ranurar hojas corredizas de espesor reducido.
- Con una simple ranura en la base de la hoja, quedará guiada desde una posición central fija.